

**Ausführungen:**

**Verkleidung**

- Granit
- Basalt
- Marmor

**Rauchrohranschluss:**

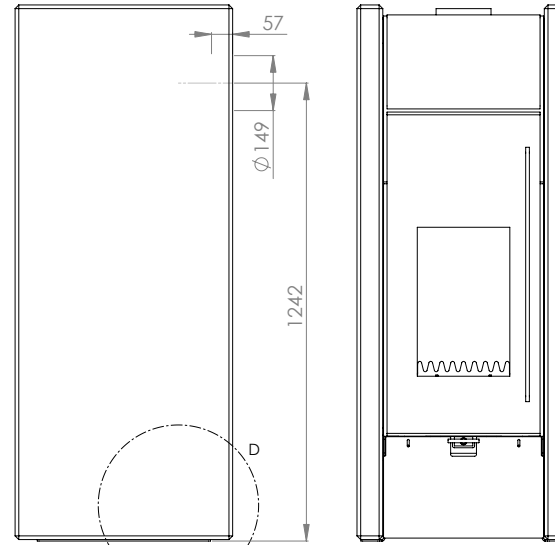
- nach oben
- rückseitig

**Verbrennungsluftzufuhr:**

- raumluff
- raumluffunabhängig/extern

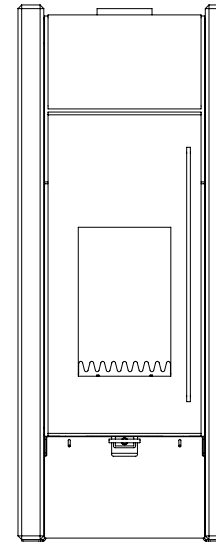
**Türanschlag:**

- rechts
- links

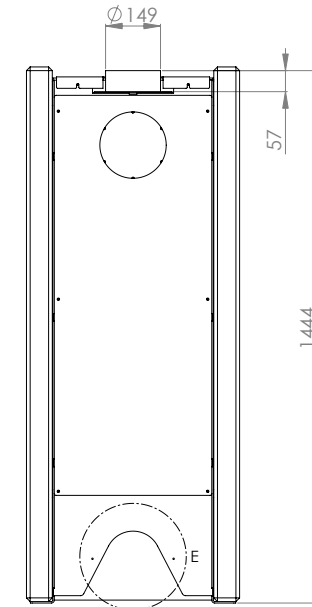


**Seitenansicht**

mit Rauchrohranschluss rückseitig

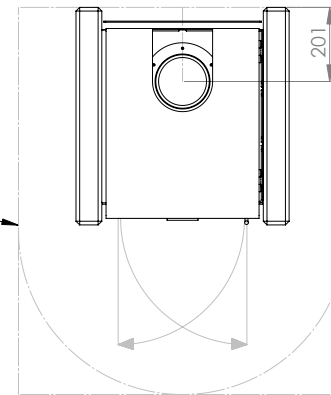


**Frontansicht**



**Rückansicht**

mit Rauchrohranschluss nach oben



**Draufsicht**

**Draufsicht**

mit Rauchrohranschluss nach oben

**Feuerfeste Unterlage**

Mindestgröße:  
Tiefe x Breite 1050 x 890

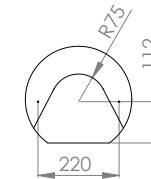
(wenn Quatrino mittig hinten auf Unterlage ausgerichtet wird)

**Detailansicht D, E**

Verbrennungsluftzufuhr raumluffunabhängig

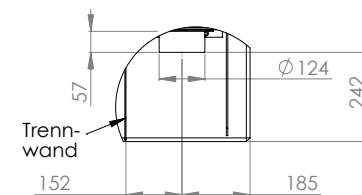
**Detail E**

Befestigungspunkte für Anschluss



**Detail D**

Stützen für runden Anschluss



Version 2